



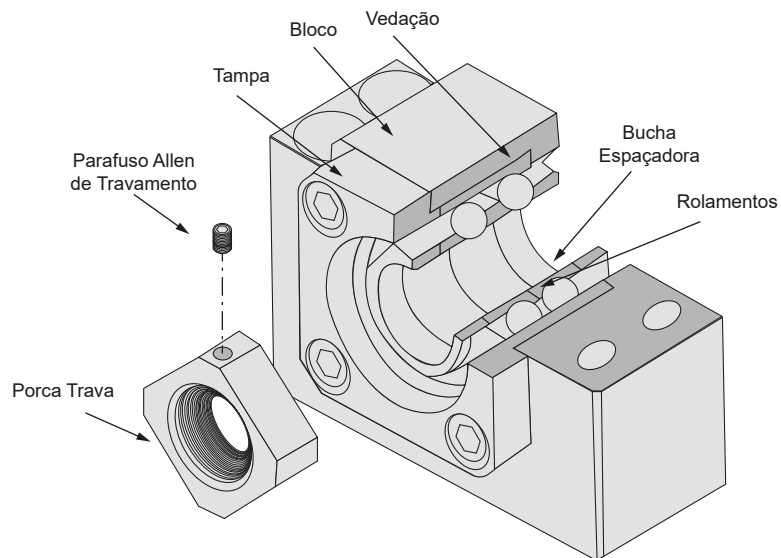
Manocais

1 - CONSTRUÇÃO E CARACTERÍSTICAS

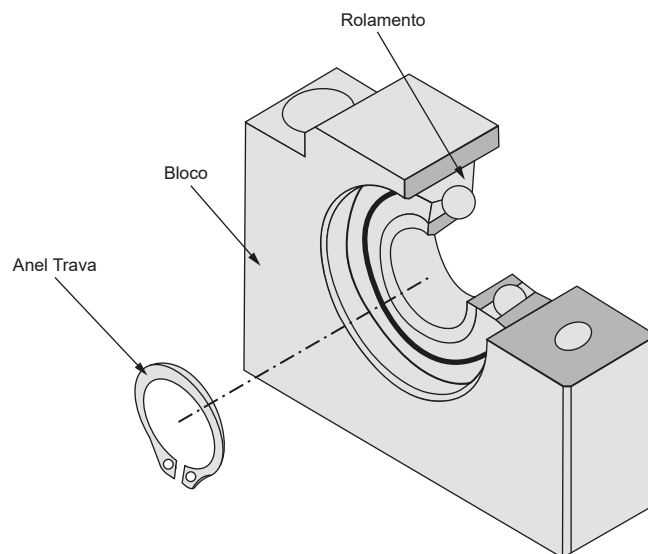
Fabricados com material de alta rigidez e precisão com fácil instalação e de tamanhos compactos.

Para modelos padrões de montagem de mancais nos fusos de esfera, comercializamos os seguintes modelos: BK, BF, FK e FF.

Os modelos BK e FF contêm duplo rolamento com contato angular de 30°, que suportam cargas axiais e radiais. Enquanto os modelos BF e FF contêm rolamentos simples.



Mancal Tipo Fixo - Base

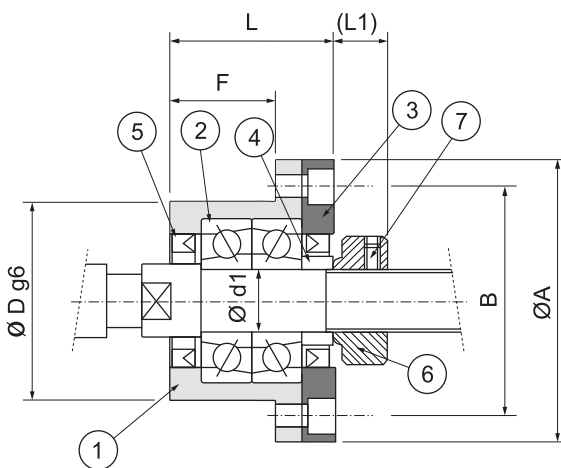
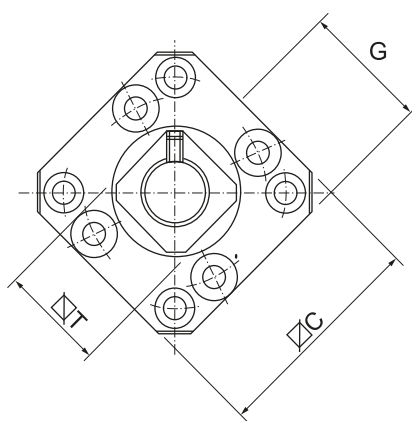


Mancal Tipo Apoio - Base

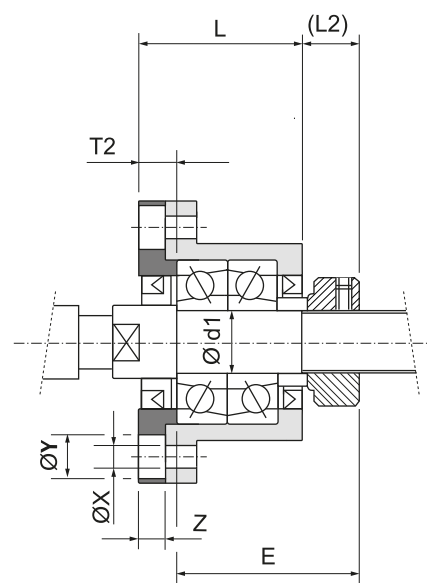
2 - MODELO FK

Mancal Tipo Fixo - Montagem Flange

Item	Descrição	Qtd.
1	Bloco	1
2	Jogo de Rolamentos	1
3	Tampa	1
4	Bucha Espaçadora	2
5	Vedação	2
6	Porca Trava	1
7	Parafuso Allen de Travamento	2



Montagem Método "A"



Montagem Método "B"

Dimensões em mm

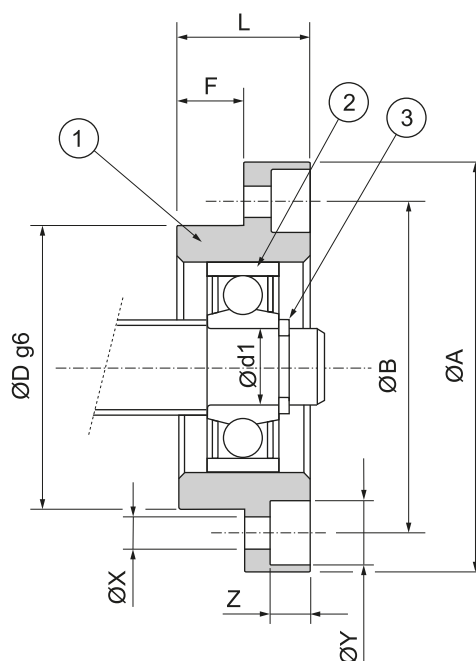
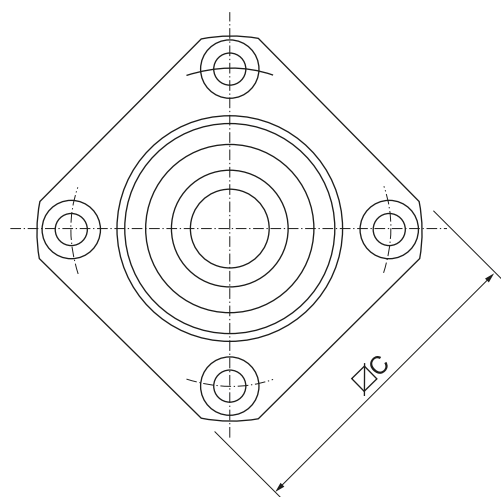
Modelo	Ø Eixo d1	L	A	B	C	Dg6	L1	L2	T2	X	Y	Z	T	G
FK10	10	27	52	42	42	34 -0,009 ~ -0,025	7,5	8,5	6	4,5	8	4	16	-
FK12	12	27	54	44	44	36 -0,009 ~ -0,025	7,5	8,5	6	4,5	8	4	19	-
FK15	15	32	63	50	52	40 -0,009 ~ -0,025	10	12	8	5,5	9,5	6	22	26
FK17	17	45	77	62	61	50 -0,009 ~ -0,025	11	14	12	6,6	11	10	24	30,5
FK20	20	52	85	70	68	57 -0,010 ~ -0,029	8	12	14	6,6	11	10	30	34
FK25	25	57	98	80	79	63 -0,010 ~ -0,029	13	20	17	9	15	13	35	39,5
FK30	30	62	117	95	93	75 -0,010 ~ -0,029	11	17	18	11	17,5	15	40	46,5



3 - MODELO FF

Mancal Tipo Apoio - Montagem Flange

Item	Descrição	Qty.
1	Bloco	1
2	Rolamento	1
3	Anel Trava	1



Dimensões em mm

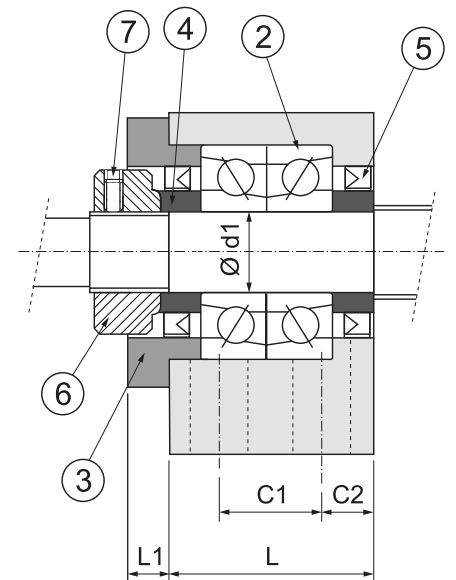
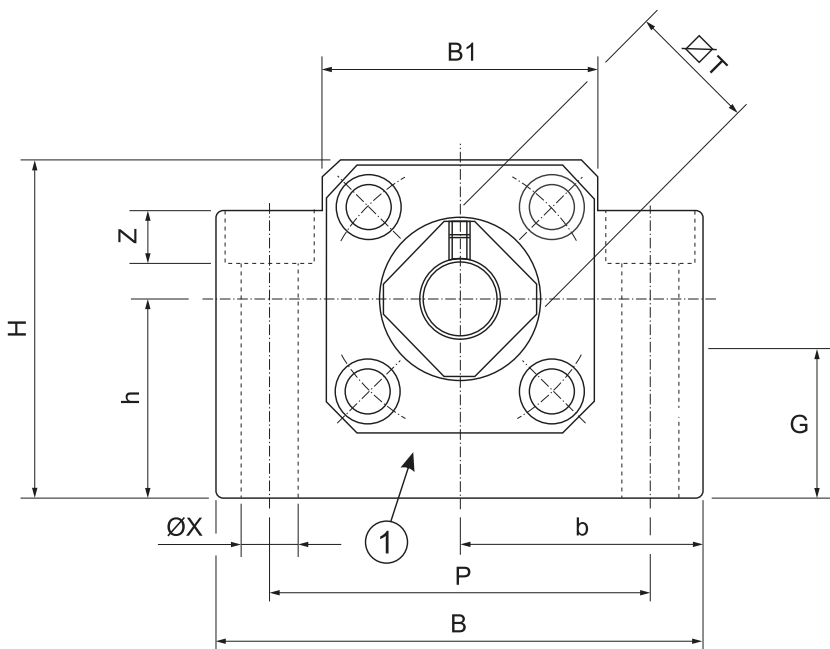
Modelo	Ø Eixo d1	L	F	Dg6	A	B	C	X	Y	Z	Rolamento
FF10	8	12	5	28 -0,007 ~ -0,020	43	35	35	3,4	6,5	4	608ZZ
FF12	10	15	8	34 -0,009 ~ -0,025	52	42	42	4,5	8	4	6000ZZ
FF15	15	17	8	40 -0,009 ~ -0,025	63	50	52	5,5	9,5	5,5	6002ZZ
FF17	17	20	9	50 -0,009 ~ -0,025	77	62	61	6,6	11	6,5	6203ZZ
FF20	20	20	9	57 -0,010 ~ -0,029	85	70	68	6,6	11	6,5	6204ZZ
FF25	25	24	10	63 -0,010 ~ -0,029	98	80	79	9	14	8,5	6205ZZ
FF30	30	27	9	75 -0,010 ~ -0,029	117	95	93	11	17	11	6206ZZ



4 - MODELO BK

Mancal Tipo Fixo - Montagem Base

Item	Descrição	Qtd.
1	Bloco	1
2	Jogo de Rolamentos	1
3	Tampa	1
4	Bucha Espaçadora	2
5	Vedação	2
6	Porca Trava	1
7	Parafuso Allen de Travamento	2



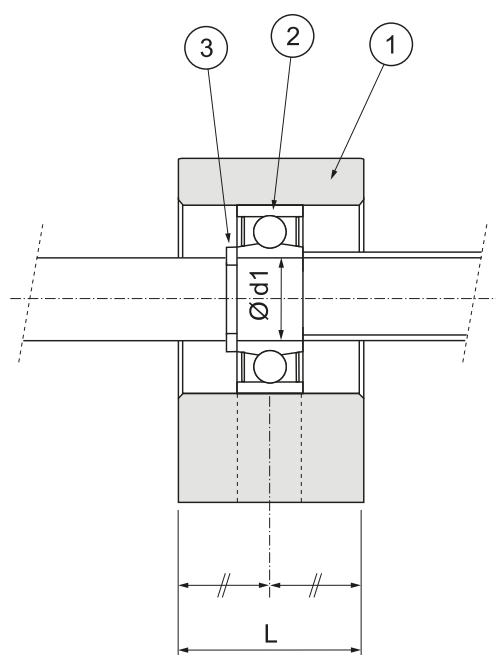
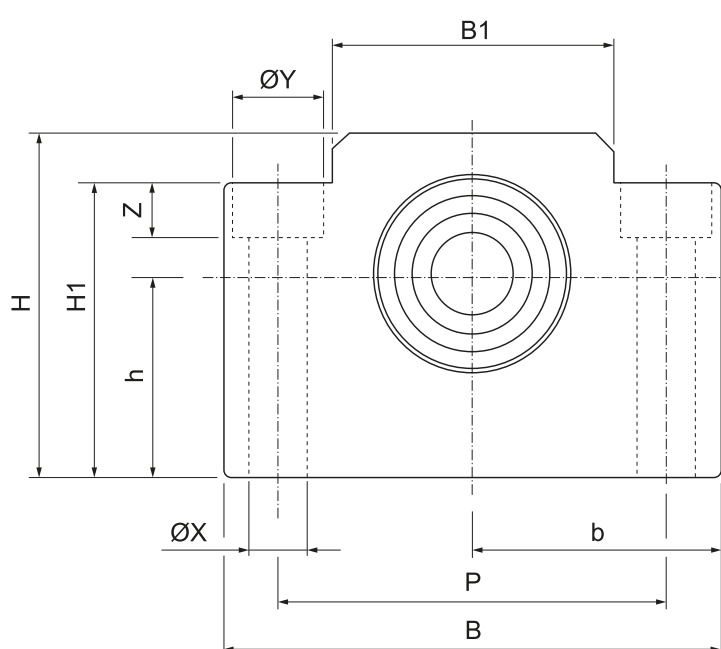
Dimensões em mm

Modelo	Ø Eixo d1	L	L1	B	B1	P	H	b		C1	C2	X	Y	Z	T	G
								± 0,02	± 0,02							
BK10	10	25	5	60	34	46	39	30	22	13	6	6,6	11	6,5	16	15
BK12	12	25	5	60	34	46	43	30	25	13	6	6,6	11	6,5	19	18
BK15	15	27	6	70	40	54	48	35	28	15	6	6,6	11	6,5	22	18
BK17	17	35	9	86	50	68	64	43	39	19	8	9	14	8,5	24	30
BK20	20	35	8	88	52	70	60	44	34	19	8	9	14	8,5	30	24
BK25	25	42	12	106	64	85	80	53	48	22	10	11	17	11	35	37
BK30	30	45	14	128	76	102	89	64	51	23	11	14	20	13	40	37
BK35	35	50	14	140	88	114	96	70	52	26	12	14	20	13	50	37
BK40	40	61	18	160	100	130	110	80	60	33	14	18	26	17,5	50	43

5 - MODELO BF

Mancal Tipo Apoio - Montagem Base

Item	Descrição	Qtd.
1	Bloco	1
2	Rolamento	1
3	Anel Trava	1



Modelo	φ Eixo d1	L	B	H	b	h	B1	H1	P	X	Y	Z	Rolamento
					± 0,02	± 0,02							
BF10	8	20	60	39	30	22	34	32,5	46	6,6	11	6,5	608ZZ
BF12	10	20	60	43	30	25	34	32,5	46	6,6	11	6,5	6000ZZ
BF15	15	20	70	48	35	28	40	38	54	6,6	11	6,5	6002ZZ
BF17	17	23	86	64	43	39	50	55	68	9	14	8,5	6203ZZ
BF20	20	26	88	60	44	34	52	50	70	9	14	8,5	6004ZZ
BF25	25	30	106	80	53	48	64	70	85	11	17	11	6205ZZ
BF30	30	32	128	89	64	51	76	78	102	14	20	13	6206ZZ
BF35	35	32	140	86	70	52	88	79	114	14	20	13	6207ZZ
BF40	40	37	160	110	80	60	100	90	130	18	26	17,5	6208ZZ

Dimensões em mm

