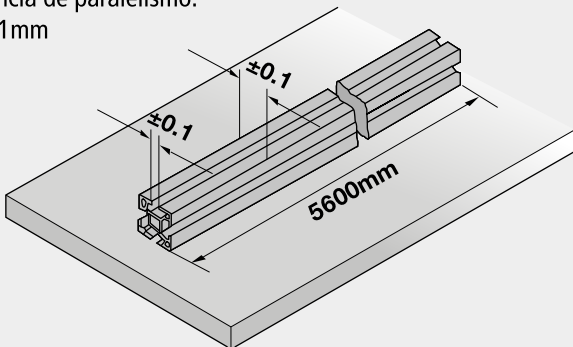


Perfis em Alumínio

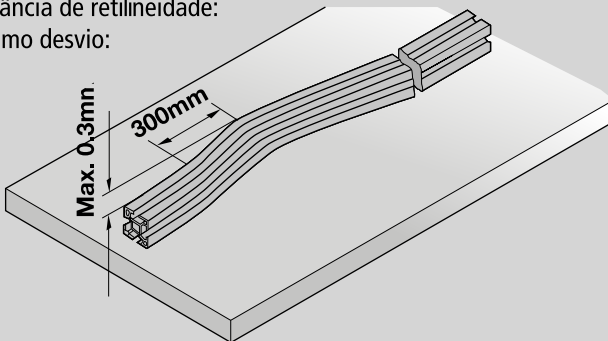
Especificações Técnicas

Composição do Material	AlMgSi0.5F25
Material Normalizado	Al6063-T5
Resistência Mínima à Tração	250N/mm ²
0,2% escoamento:	160N/mm ²
Alongamento A ₅ :	10%
Alongamento A ₁₀ :	8%
Módulo de Elasticidade:	70.000N/mm ²
Dureza Brinel:	75HB
Coefficiente de Expansão Térmica:	(-50...+20°C) = 21,8 x 10 ⁻⁶ 1/K (+20...+100°C = 23,8 x 10 ⁻⁶ 1/K
Espessura da anodização	10 µ
Dureza:	300HV

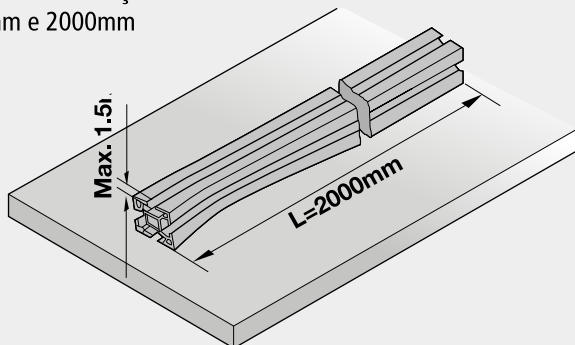
Tolerância de paralelismo:
+/- 0,1mm



Tolerância de retilidade:
Máximo desvio:



Tolerância de torção:
1,5mm e 2000mm



Cálculos de Deflexão

Deflexão do perfil na condição de carga estática

$$d_1 = \frac{F \times L^3}{3E \times I \times 10^4}$$

① Barra fixa em uma das extremidades

$$d_2 = \frac{F \times L^3}{48E \times I \times 10^4}$$

② Barra apoiada

$$d_3 = \frac{F \times L^3}{192E \times I \times 10^4}$$

③ Barra fixa em ambas as extremidades

Deflexão do perfil na condição da massa

$$d_1 = \frac{9,8 \times P \times L^4}{8E \times I \times 10^7}$$

$$d_2 = \frac{5 \times 9,81 \times P \times L^4}{348E \times I \times 10^7}$$

$$d_3 = \frac{9,81 \times P \times L^4}{384E \times I \times 10^7}$$

Verificação da tensão conforme o diagrama acima

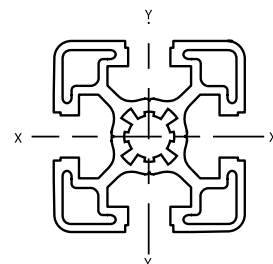
$$\sigma_{\max} = < 200N/mm^2$$

$$\sigma_1 = \frac{F \times L}{W \times 10^3}$$

$$\sigma_2 = \frac{F \times L}{4W \times 10^3}$$

$$\sigma_3 = \frac{F \times L}{8W \times 10^3}$$

E = 70.000N/mm² (módulo de elasticidade)
L = Comprimento da barra (mm)
F = Carga (N)
I = Momento de inércia (cm⁴)
D = Deflexão do perfil (mm)
W = Módulo de resistência (cm³)
P = Massa do perfil (Kg/m)



Perfis em Alumínio

Capacidades das Conexões Quanto à Aplicação de Carga

Conexões do Perfil	Carga Direta (N)	Carga Balanceada (L x F) Nm		Torção Nm	Posição na Junta
		Posição A	Posição B		
Cantoneira 36x36	1800	150	300	20	Posição A
Cantoneira 42x43	2000	90	180	12	Posição B
Cantoneira 42x88	4000	180	360	30	
Cantoneira Angular	2000	100	80	12	
Cantoneira Interna	800		80	10	
Cantoneira Interna	800		8	10	
Parafuso M8x30	1500		80	-	
Parafuso M12x30	3000		200	-	

Tabela de Dados Técnicos dos Perfis de Alumínio

	Cantoneira Angular	Cantoneira Interna	Porca Paralela	Conector do Parafuso	Parafuso p/ Conexão	Conector União
Flexibilidade p/ Modificação	♦♦♦♦♦	♦♦	♦♦	♦♦	♦♦♦	♦
Ajustabilidade	♦♦♦♦♦	♦♦♦	♦	♦	♦	♦
Estrutura Rígida	♦♦♦♦	♦♦	♦♦	♦♦♦♦♦	♦♦♦♦♦	♦♦♦♦♦
Resistência à vibração	♦♦	♦	♦♦♦♦♦	♦♦♦♦♦	♦♦♦♦♦	♦♦♦♦♦
Espaço exigido	♦♦	♦♦♦♦♦	♦♦♦♦	♦♦♦♦	♦♦♦♦♦	♦♦♦♦
Tolerância de imprecisão	♦♦♦♦♦	♦♦♦♦	♦♦	♦	♦♦♦♦	♦♦♦
Custo efetivo	♦♦♦♦♦	♦♦♦♦	♦♦♦	♦♦	♦♦♦♦	♦
Acabamento estético	♦	♦♦♦♦♦	♦♦	♦♦♦♦♦	♦♦♦♦♦	♦♦♦

♦♦♦♦♦ = Bom/eficiente
♦ = Ruim/deficiente

